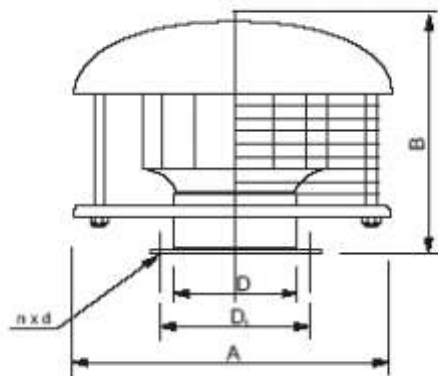


Wentylatory promieniowe dachowe RUFO



Zastosowanie

Przeznaczone do montażu na dachu budynku, dla pomieszczeń sanitarnych, do barów, sklepów, hal przemysłowych itp. Wentylatory dachowe "RUFO" pracują jako wyciągowe do usuwania gazów i oparów niewybuchowych. Wentylatory są przystosowane do płynnej regulacji prędkości obrotowej. Charakteryzują się bardzo niskim poziomem hałasu, małym zużyciem energii i małym ciążeniem.

Konstrukcja

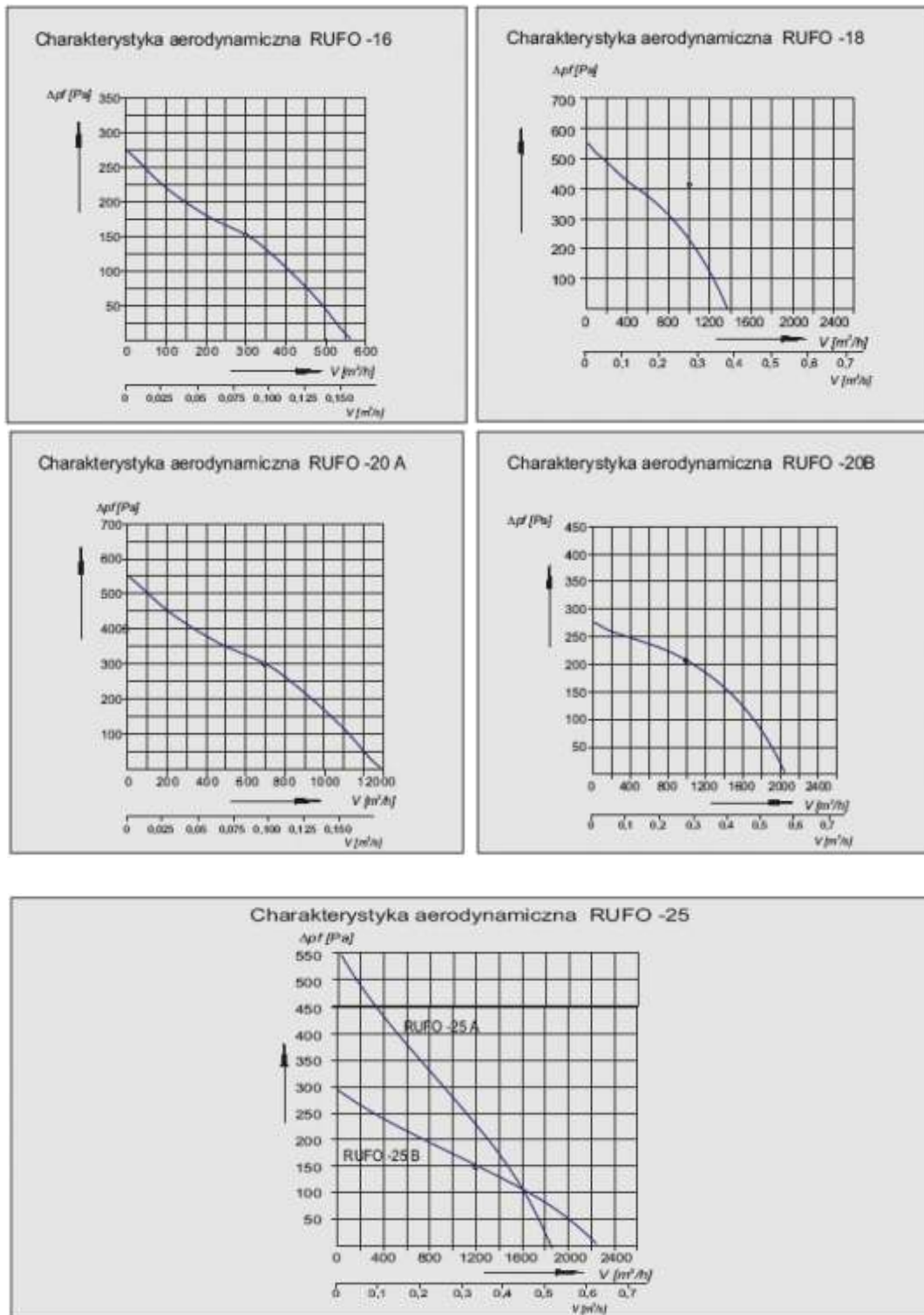
Obudowa wentylatora - metalowa malowana proszkowo. Wirnik wykonany z tworzywa sztucznego. Wirnik wraz silnikiem wyważany dynamicznie. Dużą zaletą wentylatorów jest ich mały wymiar przez zastosowanie specjalnej konstrukcji - połączenia wirnika z wirującym stojanem silnika.

Typ	Wydajność MAX	Spędz MAX	Wydajność nominalna V		Spędz nom. Δpc	Głośność	Moc silnika	Ilość obrotów	Napięcie zasilania	Temp.
	[m³/h]	[Pa]	[m³/s]	[m³/h]	[Pa]	[dB]	[kW]	[obr./min]	[V]	[°C]
RUFO-16	510	270	0,158	300	150	68	0,060	2500	230	40
RUFO-18	1380	570	0,222	800	300	70	0,160	2500	230	40
RUFO-20 A	1230	550	0,200	700	300	69	0,140	2500	230	40
RUFO-20 B	2020	265	0,275	990	200	68	0,130	1300	230	40
RUFO-25 A	1880	570	0,277	1000	250	70	0,160	2500	230	40
RUFO-25 B	2230	265	0,333	1200	150	68	0,130	1300	230	40

Wymiary:

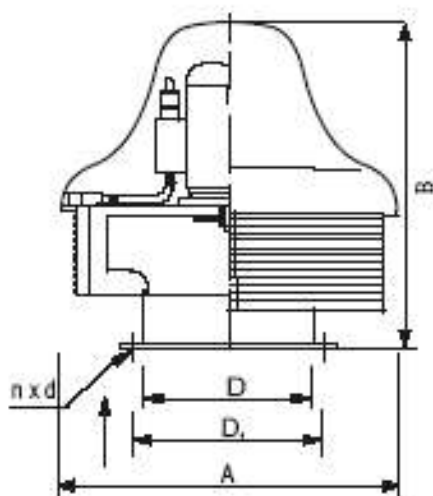
Typ	Wymiary				
	D	D1	A	B	n x d
	[mm]	[mm]	[mm]	[mm]	[mm]
RUFO-16	160	185	330	230	8x7
RUFO-18	180	205	330	260	8x7
RUFO-20 A	200	225	330	355	8x7
RUFO-20 B	200	225	500	380	8x7
RUFO-25 A	250	275	330	355	8x7
RUFO-25 B	250	275	500	380	8x7

Wentylatory dachowe RUFO charakterystyki



Wentylatory dachowe

RUFINO



Zastosowanie

Przeznaczone do montażu na dachu budynku. Silnik znajduje się w oddzielnej komorze. Temperatura czynnika przepływającego -25°C do 40°C.

Konstrukcja

Obudowa wentylatora - wykonana z blachy stalowej pokrytej poliestrem metodą powłok, wloty ocynkowane.

Dane techniczne:

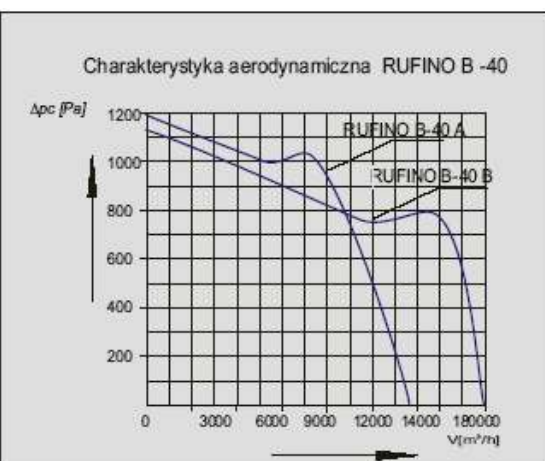
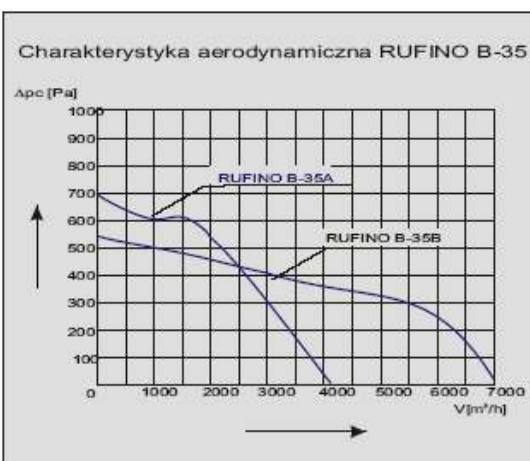
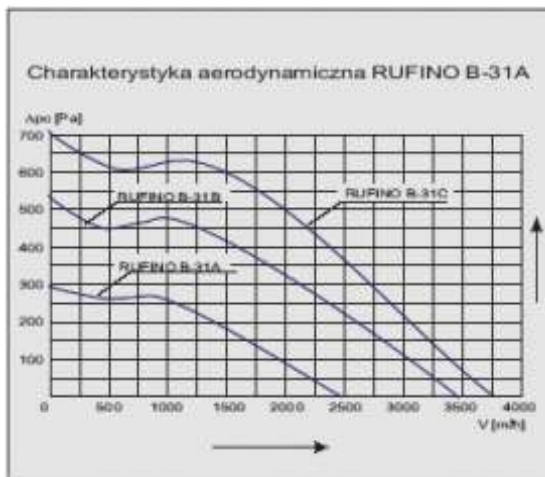
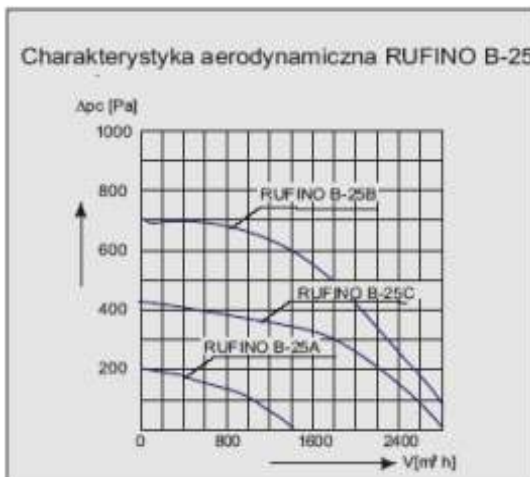
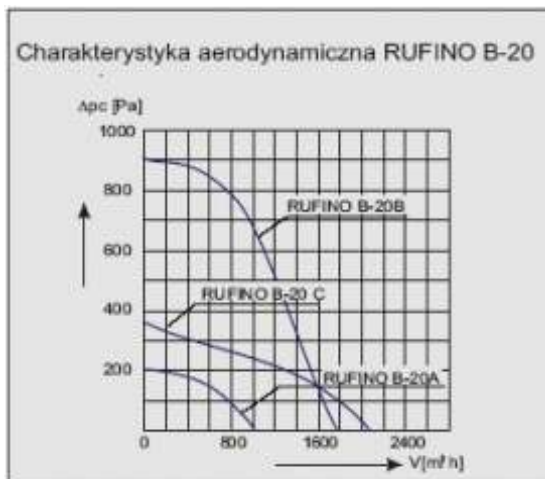
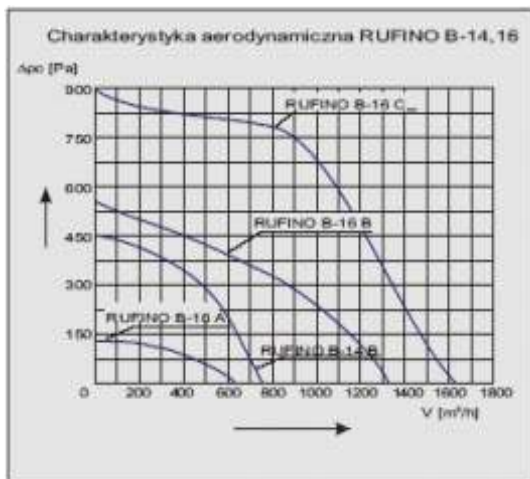
Typ	Wydajność MAX V		Spręż MAX Δpc	V	Δpc	Głośność	moc silnika	liczba obrotów	napięcie zasilania	Temp.
	[m³/s]	[m³/h]	[Pa]	[m³/h]	[Pa]	[dB]	[kW]	[obr./min]	[V]	[°C]
RUFINO B-14B	0,20	710	480	420	300	63	0,12	2800	230-400	40
RUFINO B-16A	0,18	650	145	250	90	62	0,09	1400	230-400	40
RUFINO B-16B	0,36	1300	500	500	360	68	0,37	2800	230-400	40
RUFINO B-16C	0,46	1650	910	900	540	74	0,55	2800	230-400	40
RUFINO B-20A	0,24	864	190	400	150	70	0,12	1400	230-400	40
RUFINO B-20B	0,48	1750	910	1100	600	75	0,55	2800	230-400	40
RUFINO B-20C	0,60	2160	350	810	250	68	0,37	1400	230-400	40
RUFINO B-20 D	0,31	1100	190	500	100	62	0,09	900	230	40
RUFINO B-25A	0,40	1440	190	500	150	60	0,25	1400	230-400	40
RUFINO B-25B	0,80	3000	1440	1500	600	78	1,50	2800	230-400	40
RUFINO B-25C	0,79	2850	440	900	300	70	0,75	1400	230-400	40
RUFINO B-31A3F	0,85	3050	290	1500	185	64	0,75	910	400	40
RUFINO B-31B	0,97	3500	560	2000	330	70	0,75	1400	230-400	40
RUFINO B-31C	1,08	3900	730	2350	390	72	1,10	1400	230-400	40

Wymiary:

Typ	D	D1	A	B	n x d
	[mm]	[mm]	[mm]	[mm]	[mm]
RUFINO-14	140	165	440	430	8x7
RUFINO-16	160	185	440	450	8x7
RUFINO-20	200	225	440	560	8x7
RUFINO-25	250	275	630	580	8x7
RUFINO-31	315	340	630	600	8x7
RUFINO-35	355	387	730	700	12x10
RUFINO-40	400	446	1000	930	12x12

*wymiary maksymalne

Wentylatory dachowe RUFINO charakterystyki

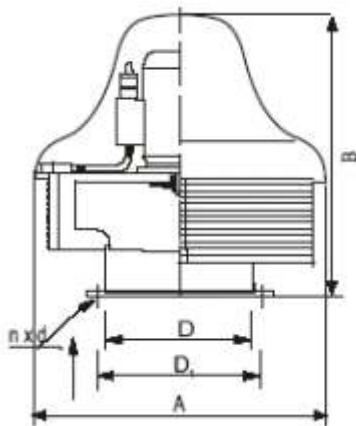




STAR WENT Dom Handlowy

produkcja, montaż, pomiary, projekty, konserwacja, handel
wentylacja, klimatyzacja, czyszczenie kanałów

Wentylatory dachowe kwasoodporne RUFINO OH -20, 25, 31



Zastosowanie

Rodzina wentylatorów dachowych w wykonaniu kwasoodpornym. Stosowane wszędzie tam gdzie istnieje możliwość zanieczyszczenia powietrza przetłaczanego substancjami r... cymi itp.

Konstrukcja

Płyta dolna z wlotem -mat. stal nierdzewna, płyta górna -mat, stal nierdzewna, wsporniki -mat. stal nierdzewna, wirnik b... nowy, silnik elektryczny IP55, elementy zł... czane -mat. stal nierdzewna. Pokrywa silnika (kapelusz wentylatora) w wersji standardowej wykonana ze stali poliestrem metod... piecow .



STAR WENT Dom Handlowy

produkcja, montaż, pomiary, projekty, konserwacja, handel
wentylacja, klimatyzacja, czyszczenie kanałów

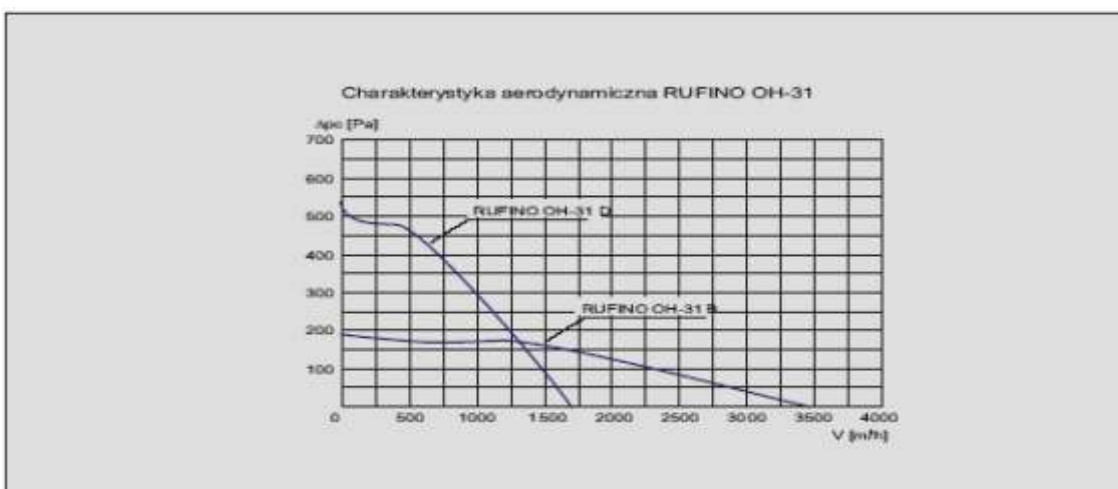
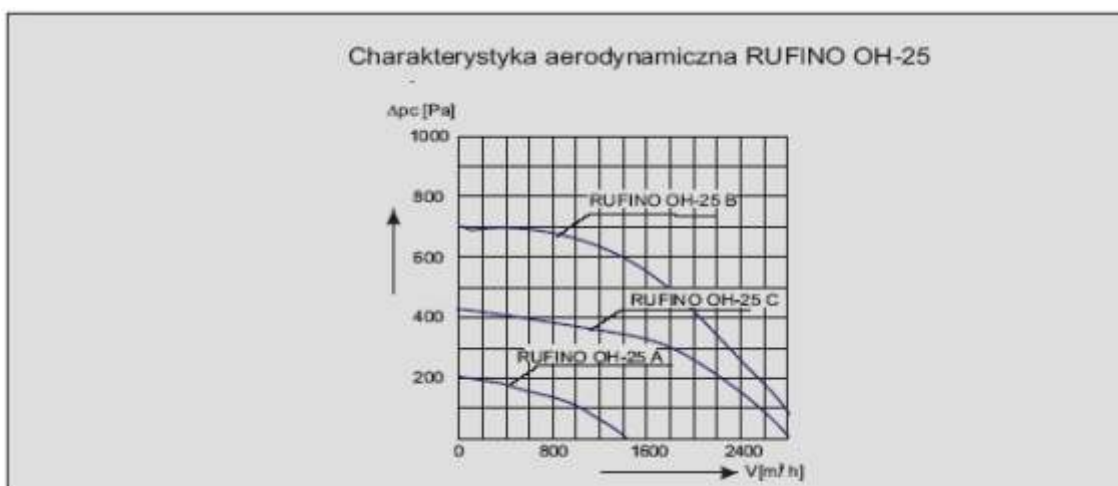
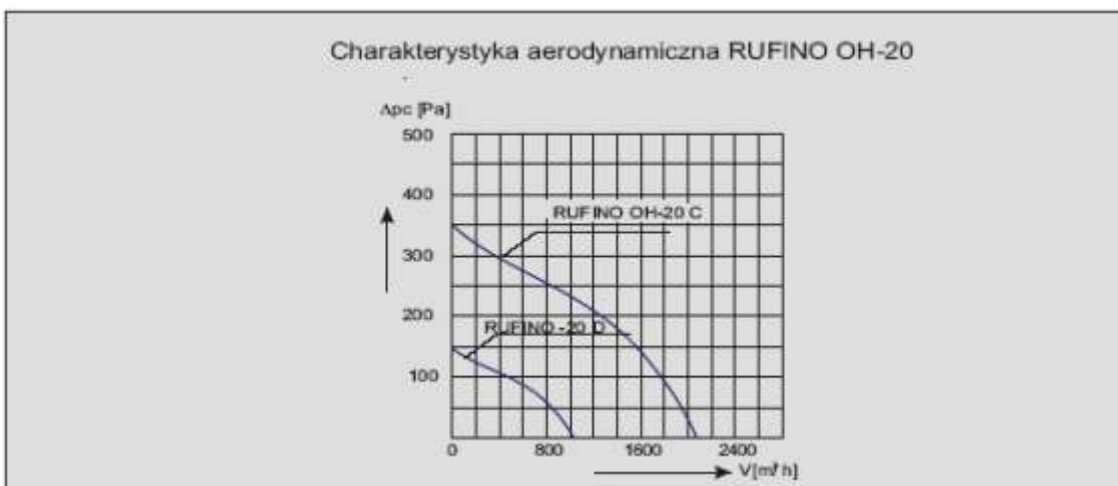
Dane techniczne Rufino OH

Typ	wydajno max		spr max	wyd nom	spr nom	gło n. dB	moc silnika kW	ilo obrotów obr/min	temp. °C
	m ³ /s	m ³ /h	pc [Pa]	V m ³ /h	V Pa				
OH-20 C	0,60	2160	350	810	250	68	0,37	1400	40
OH-20 D	0,26	930	145	600	90	62	0,18	900	40
OH-25 A	0,40	1440	190	500	150	60	0,25	1360	40
OH-25 B	0,89	3200	760	1500	600	78	1,50	2800	40
OH-25 C	0,79	2850	440	900	300	70	0,75	1400	40
OH-31 C	0,97	3500	560	2000	300	70	0,75	1400	40
OH-31 D	0,46	1680	190	1000	100	65	0,37	900	40

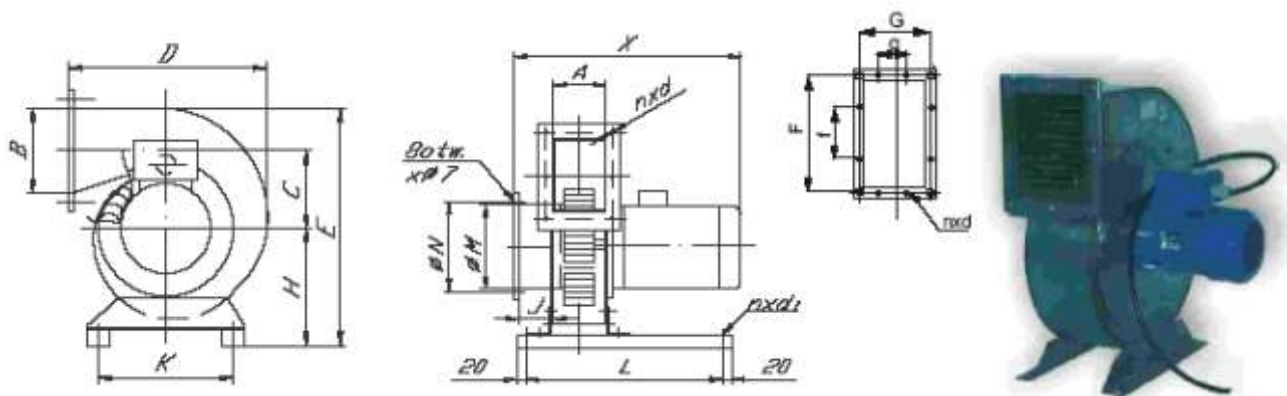
wymiary

Typ	D	D1	A	B	n x d
	mm	mm	mm	mm	mm
RUFINO OH-20	200	225	630	560	8x7
RUFINO OH-25	250	275	630	580	8x7
RUFINO OH-31	315	340	630	580	8x7

Charakterystyki Rufino OH



Wentylatory b bnowe kwasoodporne WB OH - 18, 20, 25, 31



Zastosowanie

Rodzina wentylatorów stacjonarnych z wirnikami b bnowymi w wykonaniu kwasoodpornym. Stosowane wsz dzie tam gdzie istnieje mo liwo zanieczyszczenia powietrza przetłaczanego substancjami r cymi itp.

Konstrukcja

Obudowa wentylatorów spiralna -mat. stal nierdzewna, wirnik b bnowy -mat. stal nierdzewna, silnik elektryczny.



STAR WENT Dom Handlowy

produkcja, montaż, pomiary, projekty, konserwacja, handel
wentylacja, klimatyzacja, czyszczenie kanałów

Dane techniczne WB OH

Typ	Wydajno nominalna		wyd max	spr max	spr nom	gło n.	moc silnika	ilo obrotów	temp.
	m ³ /s	m ³ /h	V m ³ /h	V Pa	V Pa	dB	kW	obr/min	°C
WB OH-16 C	0,14	500	1440	190	150	60	0,25	1400	40
WB OH-16 D	0,28	1000	3200	760	600	70	1,50	2800	40
WB OH-20	0,23	810	2160	350	250	69	0,37	1400	40
WB OH 25 A	0,19	700	1680	190	150	65	0,37	900	40
WB OH-25 B	0,56	2000	3500	560	190	70	0,75	1400	40

wymiary

Typ	A	B	C	D	E	H	M	N	n x d
	mm	mm	mm	mm	mm	mm	mm	mm	mm
WB OH -16CD	140	160	125	327	395	190	160	184	8x7
WB OH -20	160	160	160	382	455	215	200	224	8x7
WB OH -25	180	200	180	450	523	243	250	274	8x7

wymiary kołnierza

Typ	J	L	X	n x d1	G	g	F	f	n x d
	mm	mm	mm	mm	mm	mm	mm	mm	mm
WB OH -16CD	60	400	520	8x7	164	-	184	-	4x7
WB OH -20	50	400	460	8x7	184	-	184	-	4x7
WB OH -25	50	450	500	8x7	204	140	224	140	12x7



STAR WENT Dom Handlowy

produkcja, montaż, pomiary, projekty, konserwacja, handel wentylacja, klimatyzacja, czyszczenie kanałów

Dane techniczne WB OH

